



TREVIL

INNOVATION FOR YOU
ИННОВАЦИИ ДЛЯ ВАС

ШКАФ ОЗОНИРОВАНИЯ
TREVI-SAN

ЧТО ТАКОЕ ОЗОН И КАКИМИ СВОЙСТВАМИ ОН ОБЛАДАЕТ?

Озон представляет собой нестабильный природный газ, состоящий из трехвалентного кислорода (O₃) и обладающий высокой окислительной способностью.

В природе он образуется под действием электрических разрядов во время грозы, а также ультрафиолетовых солнечных лучей.

Мы все хорошо знаем, что озоновый слой защищает нашу планету от агрессивных солнечных лучей UV-B (ультрафиолетовых лучей спектра B), которые наносят вред нашему здоровью, в то время как его окисляющие и дезинфицирующие свойства известны не так широко.

- Озон способен устранять любые загрязнения и нейтрализовать вредные факторы, такие как вирусы, клещи, насекомые, споры, плесень, опасные химикаты и даже дым и неприятные запахи — и все это абсолютно естественным «природным» образом.
- Будучи нестабильным газом, через несколько минут после образования озон превращается в кислород, не оставляя при этом никаких следов или остатков химических веществ, а также каких-либо неприятных запахов или пятен на тканях.

КАК РАБОТАЕТ ОЗОН

Как только озон вступает в контакт с органическими веществами, происходит реакция окисления.

В результате этого процесса уничтожаются все живые микроорганизмы, такие как клещи, бактерии, вирусы, плесень, а отвечающие за запах молекулы окисляются и превращаются в другие безвредные соединения — при этом устраняются любые источники неприятного запаха.

Поскольку озон тяжелее воздуха, он способен проникать внутрь волокон тканей и других материалов (например, которые входят в состав матрасов, диванов, кресел, ковров, предметов автомобильного интерьера и в особенности шлемов и обуви).

Таким образом, он достигает до глубоких слоев и нейтрализует любые микроорганизмы и пахучие вещества, присутствующие даже в самых труднодоступных местах

В ИТОГЕ, ОБРАБОТКА ОЗОНОМ:

- Экологически безвредно и естественно устраняет бактерии, вирусы, клещи, плесень, грибки, споры и все виды паразитов
- Устраняет неприятные и резкие запахи
- Не оставляет никаких остатков химических веществ и превращается в чистый кислород после использования, что обеспечивает безвредность для окружающей среды
- Экономична – шкаф потребляет всего 1,4 кВт электроэнергии
- Обеспечивает тщательную очистку и гигиену даже самых труднодоступных участков и поверхностей

КАК РАБОТАЕТ TREVI-SAN



- 1) Первая лампа, излучающая волны длиной 200 нм, обеспечивает расщепление кислорода и мгновенное преобразование его в озон.
- 2) Образующийся озон окисляет все вредные вещества, находящиеся внутри шкафа. Встроенный промышленный вентилятор обеспечивает эффективную равномерную циркуляцию воздуха и, следовательно, способствует проникновению озона во все, даже самые труднодоступные места.
- 3) Вторая лампа, излучающая волны длиной 254 нм, способствует естественному процессу преобразования озона в кислород.
- 4) После того, как уровень озона снижается до безопасного, автомат разблокирует замок двери, и вы можете извлечь все находящиеся внутри вещи.

TREVI-SAN, ТЕХНИЧЕСКИЕ ХАРАКТЕРИСТИКИ

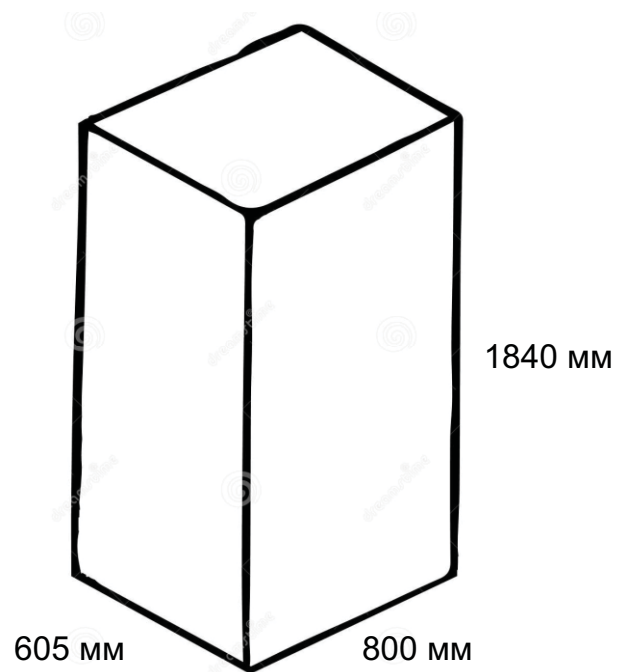
TREVI-SAN

- 1) Возможность выбора одной из 3 программ, отличающихся длительностью и эффективностью обработки.
- 2) Сигнализация неисправности лампы.
- 3) Визуальная и звуковая сигнализация по окончании цикла.
- 4) Счетчик общего количества циклов.
- 5) Предохранительная блокировка двери во время выполнения цикла.
- 6) Регулируемые по высоте полки (в комплект входит одна полка).
- 7) Дисплей для контроля режима работы машины.

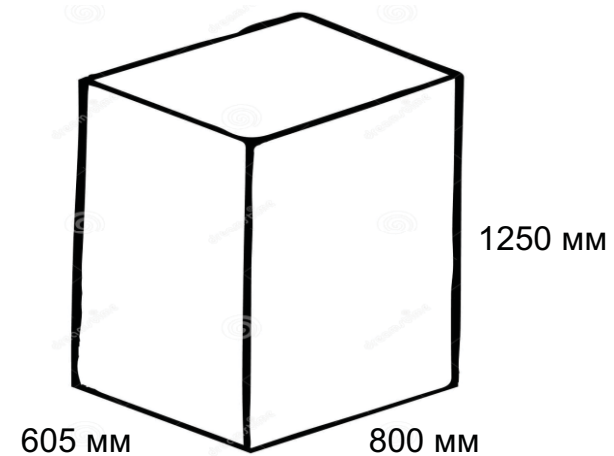
ЛАМПЫ

- 1) Высокоэффективные амальгамные лампы.
- 2) Длительный срок службы.
- 3) Отличное обеззараживающее действие без потери эффективности.
- 4) Специальный электронный балласт.

ДВА ИСПОЛНЕНИЯ



TREVI-SAN MAXI



TREVI-SAN MINI

ТЕХНИЧЕСКИЕ ДАННЫЕ



	TREVI-SAN MAXI	TREVI-SAN MINI
Параметры электропитания	230 В, 50/60 Гц	230 В, 50/60 Гц
Полная потребляемая мощность*	1,43 кВт	1,43 кВт
Вентилятор	0,73 кВт	0,73 кВт
Озоновая лампа (производительность 2,5 г/ч)	0,7 кВт	0,7 кВт
УФ-лампа (UV-C) для разложения озона	0,7 кВт	0,7 кВт
Масса	110 кг	75 кг

*Две лампы работают попеременно





INNOVATION FOR YOU
ИННОВАЦИИ ДЛЯ ВАС

**Благодарим Вас за
внимание!**