

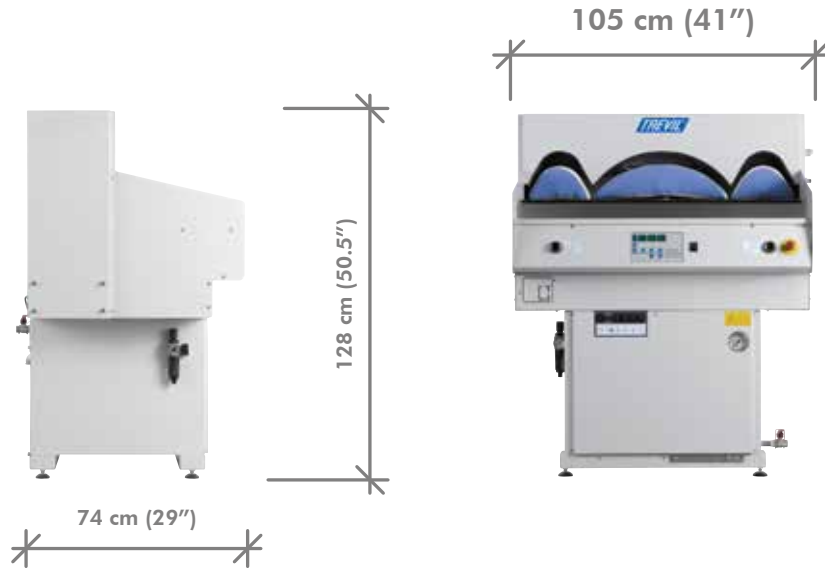


6360



6320

Trevilpress CP 6320



ENG

Trevilpress CP 6320 is a cuff and collar press with built-in boiler. It features the exclusive "tray movement" by Trevil.

FEATURES

- No exposed hot parts
- No risk of burns
- Less heat emissions on the operator
- Safe two buttons operation
- Built-in 30kW boiler that can feed a shirt finisher
- PTFE covered heads, to prevent shine on dark fabrics
- Electronic programming
- Removable heads, for easier cleaning of the press
- Collar tensioning system, to recover shrinkage that may have occurred during washing
- Custom design bucket for wet shirt

ITA

Trevilpress CP 6320 è una pressa collo e polsi con caldaia, caratterizzata dall'esclusivo movimento "a vassoio" Trevil.

CARATTERISTICHE

- Nessuna parte calda esposta
- Nessun rischio di scottature
- Minori emissioni di calore sull'operatore
- Chiusura di sicurezza a due pulsanti
- Caldaia 30kW incorporata nel basamento, per alimentare anche lo stiracamicie
- Teste rivestite in PTFE per evitare il lucido sui tessuti scuri
- Programmatore elettronico
- Forme rimovibili per la pulizia della testa pressante
- Sistema di tensionamento del collo per compensare eventuali ritiri durante il lavaggio

PRINCIPALI ACCESSORI OPZIONALI

- Cesto per le camicie umide

ESP

Trevilpress CP es una prensa para cuellos y puños con caldera que se caracteriza por su movimiento exclusivo "de bandeja" Trevil.

CARACTERÍSTICAS

- Ninguna parte caliente queda expuesta
- Ningún riesgo de quemaduras
- Menores emisiones de calor para el operario
- Cierre neumático de seguridad con dos interruptores
- Caldera 30kW incorporada a la base, para alimentar también la máquina de planchado de camisas
- Plato superior recubierto en PTFE para evitar brillos en telas oscuras
- Programador electrónico
- Forma extraíble para la limpieza de la cabeza de prensado
- Dispositivo tensor cuello para contrarrestar el estrechamiento durante el lavado.

PRINCIPALES ACCESORIOS OPCIONALES

- Cestas para la camisas húmedas

FRA

Trevilpress CP 6320 est une presse col et poignets avec chaudière, avec l'exclusive mouvement "à plateau" Trevil.

CARACTÉRISTIQUES

- Aucune partie exposée
- Pas de risque de brûlures
- Moins d'émission de chaleur sur l'opérateur
- Fermeture de sécurité avec deux poussoirs
- Chaudière 30 kW incorporée dans la base pour alimenter le mannequin de repassage chemises
- Têtes revêtues en PTFE pour éviter l'effet de brillance sur les tissus foncés
- Programmeur électronique
- Formes amovibles pour le nettoyage de la tête
- Dispositif tensionnement col

PRINCIPAUX ACCESSOIRES EN OPTION

- Panier pour les chemises humides

DEU

Trevilpress CP 6320 ist eine Presse für Kragen und Maschetten mit Kessel, mit der exklusiven Bewegung Trevil „wie ein Tablett“

MERKMALE

- Kein warm Teil ausgesetzt
- Kein Gefahr vom Verbrennung
- wenig Wärme Ausstrahlung an Benutzer
- Sicherheit Schluss mit zwei Knöpfen
- 30kW Kessel in dem Sockel, um dem Hemdenfinischer zu speisen
- Teflonbeschichtung, um Glanz auf dunkler Ware zu verhindern.
- Elektronische Programmierung
- Entfernenbar Formen für die Säuberung des Pressknopf
- Mit eingebauter Kragenspannung, um das Einlaufen der Baumwolle während dem Pressvorgang zu verhindern

HAUPT ZUBEHÖR

- Korb für Hemden



Electronic programming.

Programmazione elettronica.

Programación electrónica.

Programmeur électronique.

Elektronische Programmierung.



Removable heads for easier cleaning.

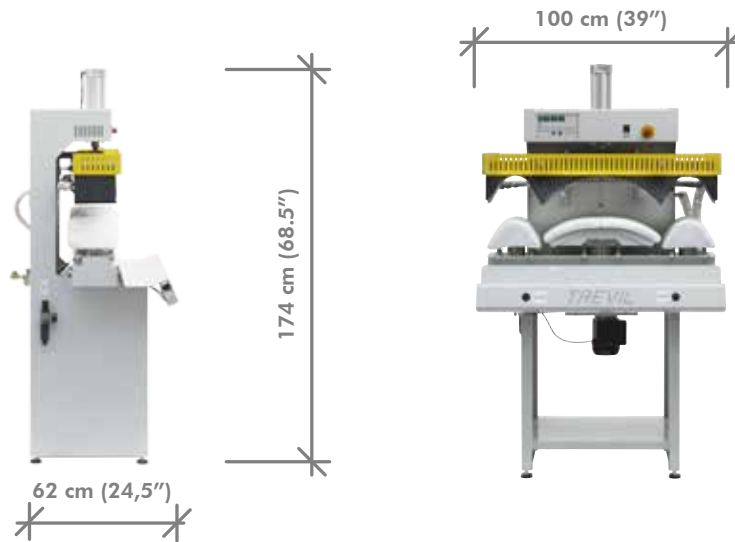
Forme rimovibili per la pulizia della testa pressante.

Formas extraíbles para la limpieza de la cabeza de prensado.

Formes amovibles pour le nettoyage de la tête.

Entfernenbar Formen für die Säuberung des Pressknopf.

Trevilpress CP 6360



ENG

Trevilpress CP 6360 is an extremely compact cuff and collar press for connection to central steam plant.

FEATURES

- Extra small footprint
- Safe two buttons operation
- PTFE covered heads, to prevent shine on dark fabrics
- Electronic programming
- Collar tensioning system, to recover shrinkage that may have occurred during washing

MAIN OPTIONS

- Custom design bucket for wet shirts

ITA

Trevilpress CP 6360 è una pressa collo e polsi estremamente compatta da allacciare a fonte centrale di vapore.

CARATTERISTICHE

- Ingombro ridottissimo
- Chiusura di sicurezza a due pulsanti
- Teste rivestite in PTFE per evitare il lucido sui tessuti scuri
- Programmatore elettronico
- Sistema di tensionamento del collo per compensare eventuali ritiri durante il lavaggio

PRINCIPALI ACCESSORI OPZIONALI

- Cesto per le camicie umide

ESP

Trevilpress CP es unaprensa cuellos y puños extremadamente compacta para conectar a fuente central de vapor.

CARACTERÍSTICAS

- Tamaño reducido
- Cierre neumático de seguridad con dos interruptores
- Plato superior recubierto in PYFE para evitar brillos en telas oscuras
- Programador electrónico
- Dispositivo tensor cuello para contrarrestar el estrechamiento durante el lavado

PRINCIPALES ACCESORIOS OPCIONALES

- Cesta para las camisas húmedas

FRA

Trevilpress CP 6360 est une presse col et poignets très compacte à brancher à source centrale de vapeur.

CARACTÉRISTIQUES

- Encombrement réduit
- Fermeture de sécurité avec deux poussoirs
- Têtes revêtues en PTFE pour éviter l'effet de brillance sur les tissus foncés
- Programmate électronique
- Dispositif tensionnement col

PRINCIPAUX ACCESSOIRES EN OPTION

- Panier pour les chemises humides

DEU

Trevilpress CP 6360 ist eine Presse für Kragen und Maschetten äußerst kompakt um an eine zentral Dampfquelle zu verbinden.

MERKMALE

- äußerst kompakt
- Sicherheitsschluss mit zwei Knöpfe
- Teflonbeschichtung, um Glanz auf dunkler Ware zu verhindern
- Elektronische Programmierung
- Mit eingebauter Kragenspannung, um das Einlaufen der Baumwolle während dem Pressvorgang zu verhindern.

HAUPT ZUBEHÖR

- Korb für Hemden

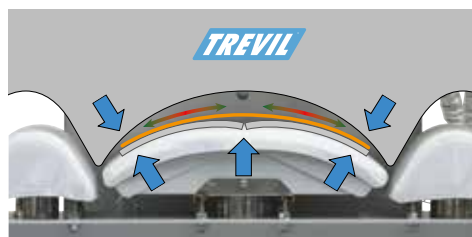
Collar tensioning system.

Sistema di tensionamento del collo.

Dispositivo tensor cuello.

Dispositif tensionnement col.

Kragen Spannung.



Custom design bucket for wet shirts available as an option.

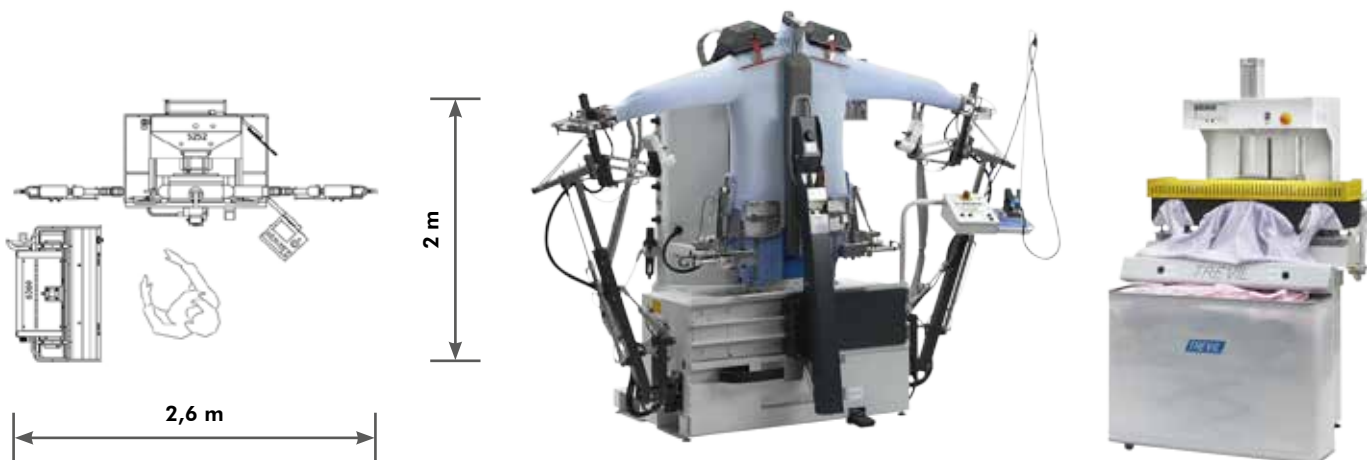
Cesto speciale per camicie umide disponibile come optional.

Exclusiva cesta para las camisas húmedas disponible como opcional.



Panier spécial pour chemises humides disponible come option.

Korb für Hemden ist als Zubehör verfügbar.





Accessories - Accessori - Zubehör - Accessoires - Accesorios

TECHNICAL SPECIFICATIONS	DATI TECNICI	DATOS TECNICOS	DONNES TECHNIQUES	TECHNISCHE DATEN	6320 	6360 
Electrical specifications	Alimentazione	Alimentación Eléctrica	Courant	Elektroanschluss	400V 3N 50 Hz *	230V 50Hz*
Water inlet	Alimentazione acqua	Alimentación agua	Alimentation eau	Wasseranschluss	Ø 16 mm	-
Boiler exhaust	Scarico caldaia	Salida caldera	Sortie chaudière	Kessel-Anschluss	1/2"	-
Steam pressure	Pressione vapore	Presion del vapor	Pression vapeur	Dampfdruck	500kPa, 5 bar	500/800kPa, 5/8 bar
Boiler heating element	Resistenza caldaia	Resistencia calderin	Résistance chaudière	Heizgruppen	30 kW (4x7,5kW)	-
Pump	Motore pompa	Motor de la bomba	Moteur pompe	Pumpenmotor	0,50 kW	-
Steam inlet	Attacco vapore	Aliment. Vapor	Alimentation vapeur	Dampfspeisung	-	G 3/8"
Condensate return	Attacco ritorno cond.	Retorno de condensado	Retour de condensant	Kondensrucklauf	-	G 3/8"
Air inlet	Attacco aria	Aliment. aire	Alimentation air	Luftspeisung	G 1/4"	G 1/4"
Air pressure (max)	Pressione aria (max)	Presion de aire (max)	Pression air (max)	Druckluftdruck (max)	600kPa, 6bar, 87PSI	600-700kPa, 6/7bar,
Suction motor	Motore aspiratre	Motor de aspiracion	Moteur vacuum	Absaugventilator	460 W, 0.6 HP	450 W, 0.6 HP
Overall dimensions	Ingombro macchina	Dimensiones	Encombrement	Abmessungen	105x74x128 cm 41"x29"x50.5"	100x62,5x174,1cm 39"x24,5"x68,5"
Net weight	Peso netto	Peso neto	Poids net	Nettogewicht	270 kg	160 kg
Packing dimens.	Dimensione imballo	Dimens. Embalaje	Dimens.emballage	Verpackungsmaße	120x100x145cm 47"x39"x57"	120x100x190 cm 47"x39"x74"
* Other on request	* Altri a richiesta	* Otros por petición	* Autres sur demande	* Andere auf Anfrage	Con riserva di modifica senza preavviso - Subject to modification without notice - Sous réserve de modification sans préavis - Änderungen vorbehalten - Con reserva de modificación sin previo aviso	

TREVIL®

Trevil s.r.l.
Via Copernico, 1 - Pozzo d'Adda (MI) - Italy - 20060
Tel +39 02 9093141 - Fax +39 02 90968202
www.trevil.com - info@trevil.com